

QUELLSTAR 2000 LED Quellsteinbeleuchtung mit 20 LEDs

QUELLSTAR 2000 LED Source-stone lighting with 20 LED

QUELLSTAR 2000 LED Éclairage avec 20 LED pour la pierre de source

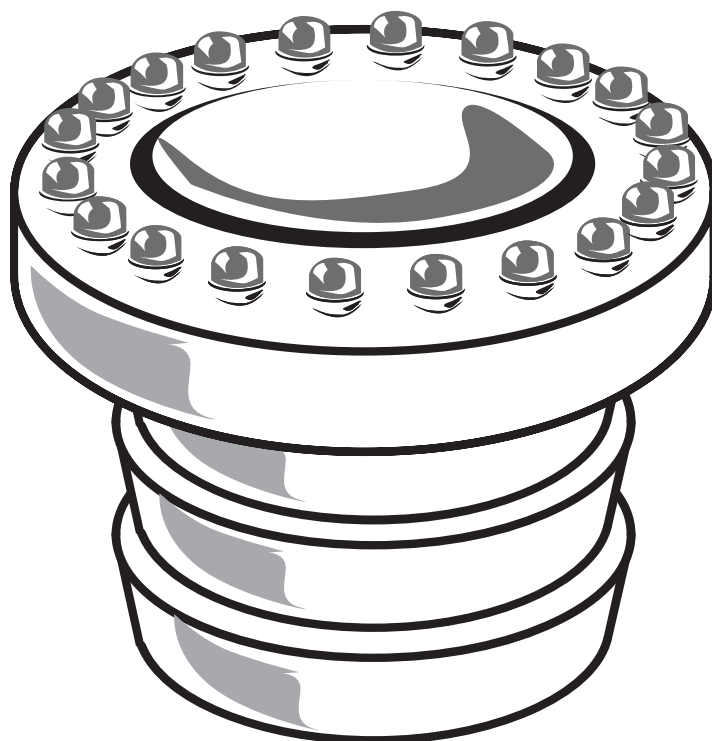
QUELLSTAR 2000 LED Luce di pietra di fonte con 20 LED

Gebrauchsanleitung (D)

Operating Instruction (GB)

Mode d'emploi (F)

Istruzioni per l'uso (I)



Geschmacksmusterrechtlich geschützt!

Protected under the law for design patents!

Protégé contre la reproduction illégale par la législation concernant le design!

Protetto dalla legge per i brevetti di design!



Art-Nr. 40240

seliger®

INHALT · CONTENTS · CONTENU · CONTENUTO

DEUTSCH.....	3-9
ENGLISH.....	10-16
FRANÇAIS.....	17-23
ITALIANO.....	24-30
GARANTIEKARTE · WARRANTY CARD · CARTE DE GARANTIE · SCHEDA DI GARANZIA .	32

HERZLICHEN GLÜCKWUNSCH! - LIEFERUMFANG

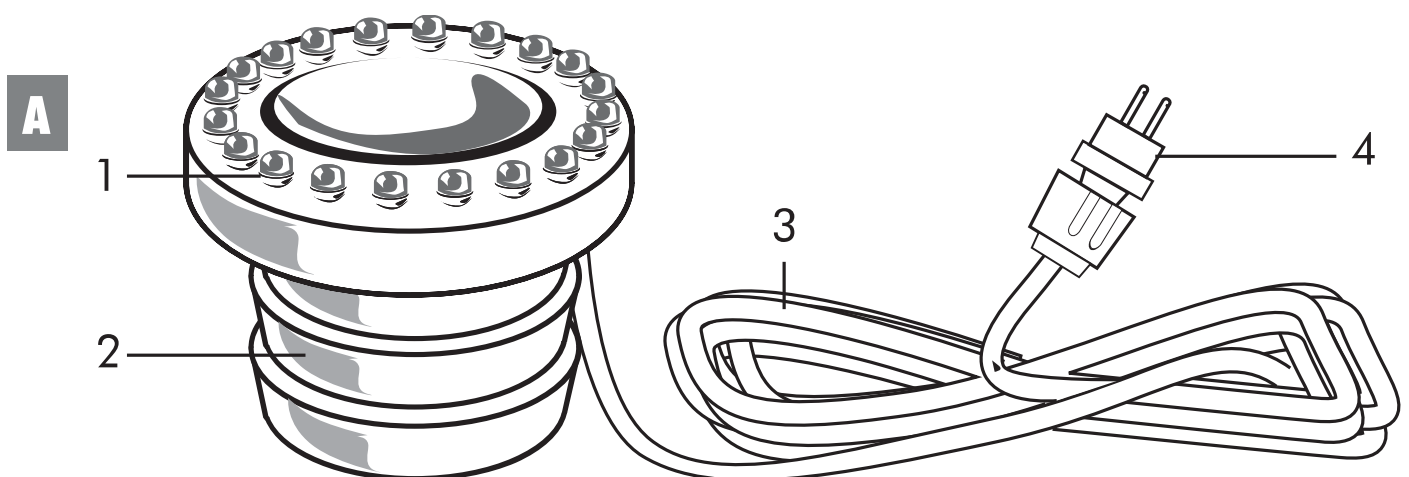
Wir gratulieren Ihnen zum Kauf des **QUELLSTAR 2000 LED**. Mit dem **Quellstar 2000 LED** von **seliger®** gewinnen Sie eine exklusive Quellsteinbeleuchtung für Fontänen und Gartenbrunnen. In einem massiven Ring sitzen 20 leistungsstarke, langlebige, energiesparende LEDs. Sie lassen den Quellsprudel Tag und Nacht in einem magischen und anziehenden Blau schimmern. Durch den abschraubbaren Schlauchanschluss ist der **Quellstar 2000 LED** auch für den Einsatz in Quellkammern und Gartenteichen bestens geeignet.

Bitte lesen Sie diese **Gebrauchsanleitung** vor der **Inbetriebnahme** **aufmerksam** durch!

LIEFERUMFANG

A **QUELLSTAR 2000 LED** bestehend aus:

- 1 LED-Beleuchtung mit 20 LEDs
- 2 abschraubbare, konisch geformte Tülle
- 3 Zuleitung
- 4 Stromanschluß mit Verschraubung für Netzteil

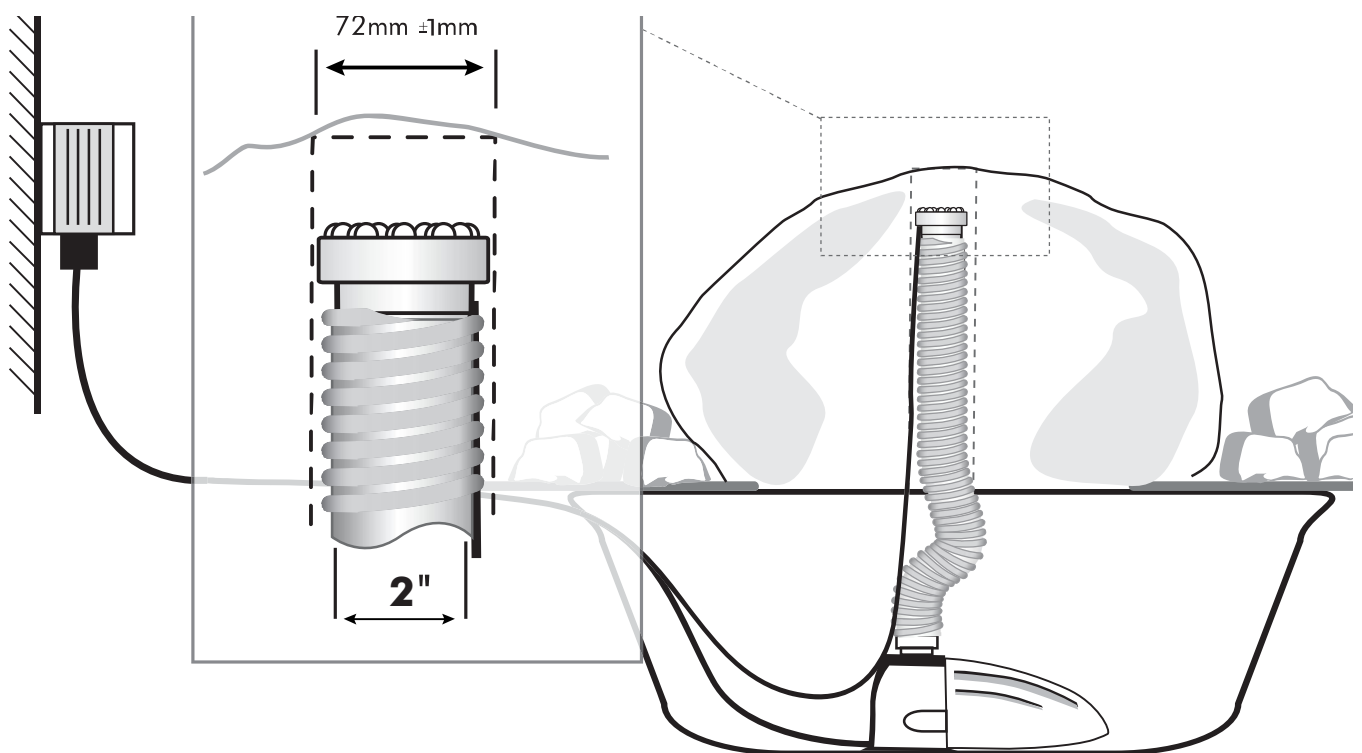


Bitte beachten Sie, dass der Quellstar 2000 LED erst in Verbindung mit einem Netzgerät vollständig nutzbar ist. Sie erhalten es als separates Zubehör. Näheres finden Sie auf S. 7.

ALLGEMEINE HINWEISE ZUR INBETRIEBNAHME

ALLGEMEINE HINWEISE ZUR INBETRIEBNAHME IN QUELLSTEINEN

Die folgende Zeichnung soll Ihnen einen Gesamteindruck der Anlage geben:



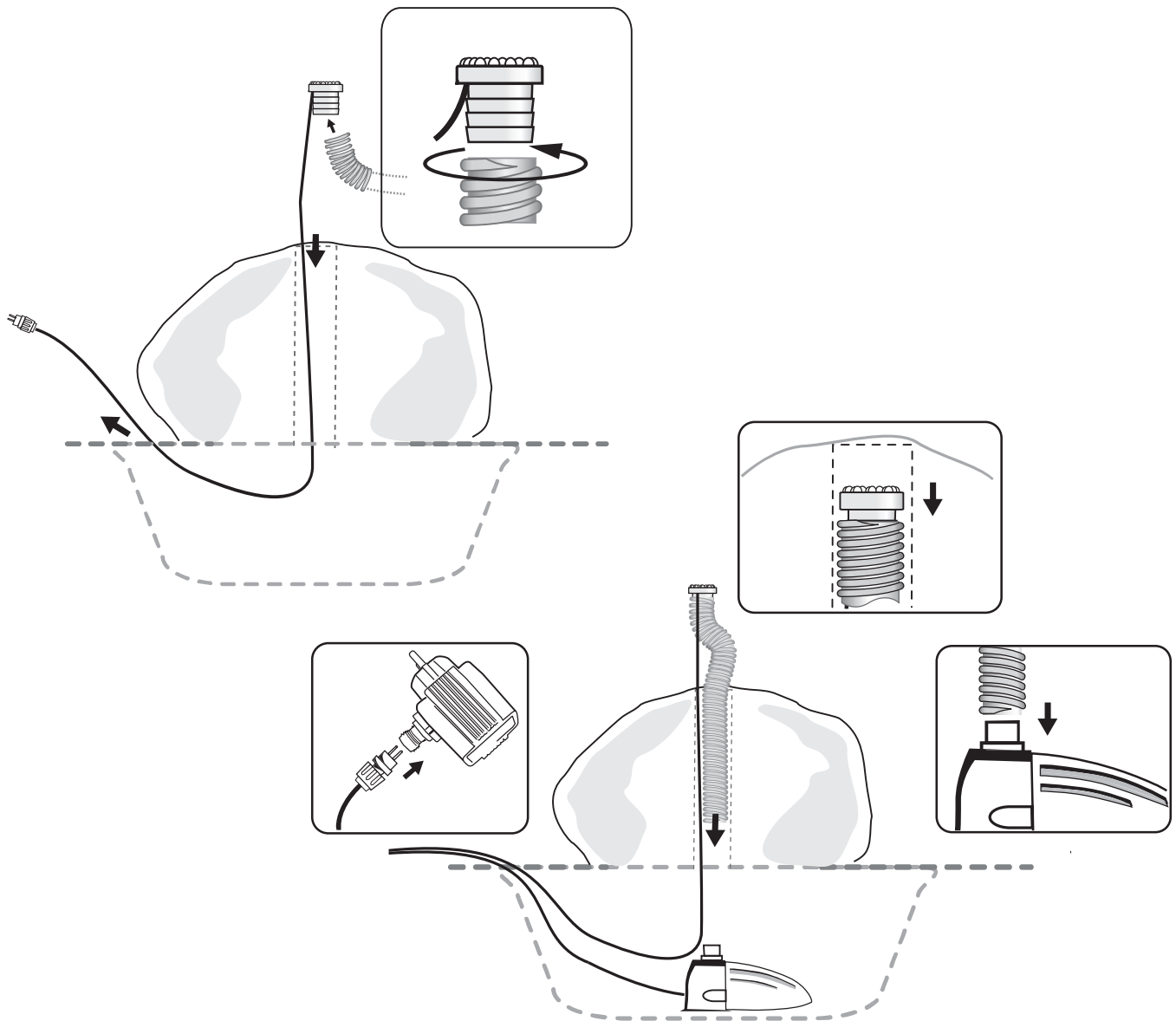
Beachten Sie bitte zur Inbetriebnahme des **QUELLSTAR 2000 LED** folgendes:

- Der Schlauch der Wasserzuleitung muß 2" betragen.
- Der Quellstein benötigt eine Bohrung von 72 mm.
- Wir empfehlen den **Quellstar 2000 LED** mindestens 5 mm und höchstens 15 mm im Quellstein zu versenken.
- Wir empfehlen eine in der Leistung regulierbare Pumpe, um später das Erscheinungsbild der Fontäne steuern zu können.

TIPP:

Wir empfehlen für Ihre Anlage **regiles®** Brunnen-Spezial, um Algenbildung vorzubeugen und ihre Komponenten langhaltig zu schützen.

INSTALLATION IN QUELLSTEINEN



- Vergewissern Sie sich, bevor Sie mit der Installation beginnen, das Pumpe und **Quellstar 2000 LED** von der Stromzufuhr getrennt sind. Überprüfen Sie auch den sicheren Halt des Quellsteines.
- Ziehen Sie den Stromanschluß durch die Bohrung des Quellsteines und setzen das eine Ende des Schlauchanschluß mit einer drehenden Bewegung auf die Tülle des **Quellstar 2000 LED**.
- Ziehen Sie auch den Spiralschlauch durch die Bohrung des Quellsteines und versenken den **Quellstar 2000 LED** etwa 15 mm im Stein.
- Schließen Sie das andere Ende des Spiralschlauches an die Pumpe an.
- Stecken Sie die Zuleitung an den Stecker Ihres Transformators oder Verteilers an.
- Jetzt können Sie die Pumpe und den **Quellstar 2000 LED** in Betrieb nehmen.

EINSTELLUNGEN / INSTALLATION IN GARTENTEICHEN

Folgende Hinweise sollen Ihnen helfen, die Quellsteinbeleuchtung **Quellstar 2000 LED** schnell und einfach einzustellen, um ein ansprechendes Ergebnis zu erhalten.

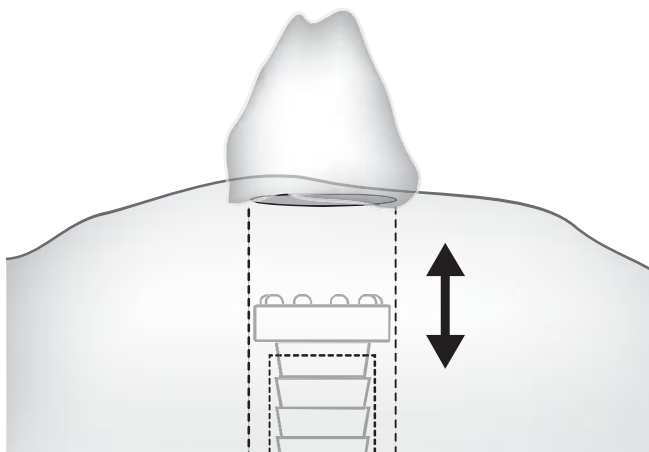
Abb. 1



Um das Erscheinungsbild der Wassers zu regulieren, können Sie

- die Leistung Ihrer Pumpe entsprechend einstellen oder
- den **Quellstar 2000 LED** entsprechend versenken (**Abb. 2**). Je tiefer Sie den Quellstar im Stein versenken, desto kleiner wird die Fontäne. Berücksichtigen Sie aber, dass auch dadurch die Leuchtkraft des **Quellstar 2000 LED** eingeschränkt wird.

Abb. 2



INSTALLATION IN GARTENTEICHEN

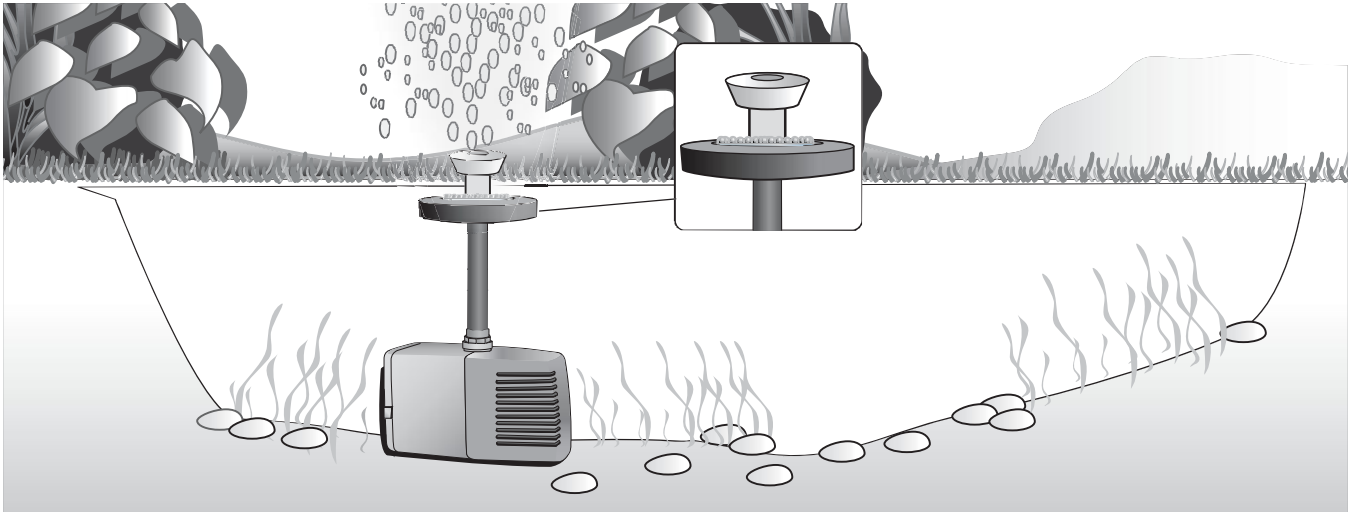
Folgende Hinweise sollen Ihnen helfen, die Quellsteinbeleuchtung **Quellstar 2000 LED** schnell und einfach in Ihrem Gartenteich zu installieren.

- Durch den abschraubbaren Schlauchanschluss ist der **Quellstar 2000 LED** ebenso für den Einsatz in Quellkammern und Gartenteichen geeignet..
- Durch den als Zubehör erhältlichen Schwimmring passt sich der **Quellstar 2000 LED** dem Wasserstand an und sorgt in Verbindung mit einer Springbrunnendüse für effektvolle Beleuchtungen.

INSTALLATION IN GARTENTEICHEN / TECHNISCHE DATEN

- Schrauben Sie den LED-Ring vom Schlauchanschluss und setzen Sie ihn in einen geeigneten Schwimmring (als Zubehör erhältlich)
- Setzen Sie den Schwimmring mitsamt dem LED-Ring des **Quellstar 2000 LED (Abb.1)** an einer geeigneten Stelle ins Wasser und stecken Sie die Zuleitung an den Stecker Ihres Transformators oder Verteiler an.

Abb.1



TECHNISCHE DATEN

QUELLSTAR 2000 LED

Leistungsaufnahme	2 W
Gehäuse	Messing vernickelt

ZUBEHÖR

Als Zubehör zum **Quellstar 2000 LED** sind unter anderem ein Schwimmring sowie ein Stromverteiler erhältlich, mit dem Sie bis zu 5 Quellsteinbeleuchtungen an ein Netzgerät anschließen können.

Schwimmring für Quellstar 2000 LED	40241
3fach Verteiler	40259
5fach Verteiler	40265
Lichtsensoren	40230
Funk-Zwischenschalter	40231
regiles® Brunnen-Spezial	20185

Alle Ersatzteile und Zubehörteile erhalten Sie über Ihren Fachhändler.

MÖGLICHE STÖRUNGEN / FEHLERBESEITIGUNG

Die LEDs am **Quellstar 2000 LED** leuchten nicht

- Prüfen Sie, ob das Netzgerät richtig angeschlossen ist.

Falls trotz richtiger Stromversorgung die LEDs nicht leuchten, liegt ein Defekt vor. Senden Sie den **Quellstar 2000 LED** in der Originalverpackung ein (siehe Garantiebedingungen).

Die Wasserfontäne ist sehr klein oder es ergibt sich ein unschönes Bild der Fontäne.

- Vergewissern Sie sich, das die Bohrung den Vorgaben entsprechen. Der **Quellstar 2000 LED** muss richtig versenkt werden, um ordnungsgemäß zu funktionieren.
- Stellen Sie die Leistung Ihrer Pumpe neu ein.
- Prüfen Sie den Wasserstand Ihrer Einrichtung.
- Prüfen Sie den Sitz des **Quellstar 2000 LED** an dem Schlauchanschluß.

GARANTIEBEDINGUNGEN

Für dieses Gerät übernimmt die Firma Seliger eine Garantie von 24 Monaten, gerechnet ab Verkaufsdatum des Händlers.

Innerhalb der Garantiezeit beseitigt die Firma Seliger unentgeltlich alle Mängel, die auf Material- oder Herstellungsfehlern beruhen, durch Reparatur oder Austausch des defekten Gerätes.

Von der Garantie ausgenommen sind die LEDs sowie Schäden, die auf unsachgemäßen Gebrauch, auf Verschleiß oder auf Eingriffe Dritter zurückzuführen sind.

Die Garantie umfaßt nicht Verbrauchsmaterialien und auch nicht diejenigen Mängel, die den Wert oder die Gebrauchstauglichkeit des Gerätes nur unerheblich beeinträchtigen.

Senden Sie im Garantiefall bitte das komplette Gerät (**Quellstar 2000 LED**) zusammen in der Originalverpackung, mit der vollständig ausgefüllten Garantiekarte und dem Kaufbeleg ein.

Bitte beachten Sie, das nur freigemachte Sendungen angenommen werden!

Garantieansprüche richten Sie bitte direkt an:

Seliger GmbH
Kuthmühleweg 6

D-78050 VS-Villingen

Telefon +49 (0) 77 21 - 88 4 99 - 19

Fax +49 (0) 77 21 - 88 4 99 - 80

E-mail: service@seliger-gmbh.de