

730

(D) BEDIENUNGSANLEITUNG

(GB) OPERATING INSTRUCTIONS

(F) MODE D'EMPLOI

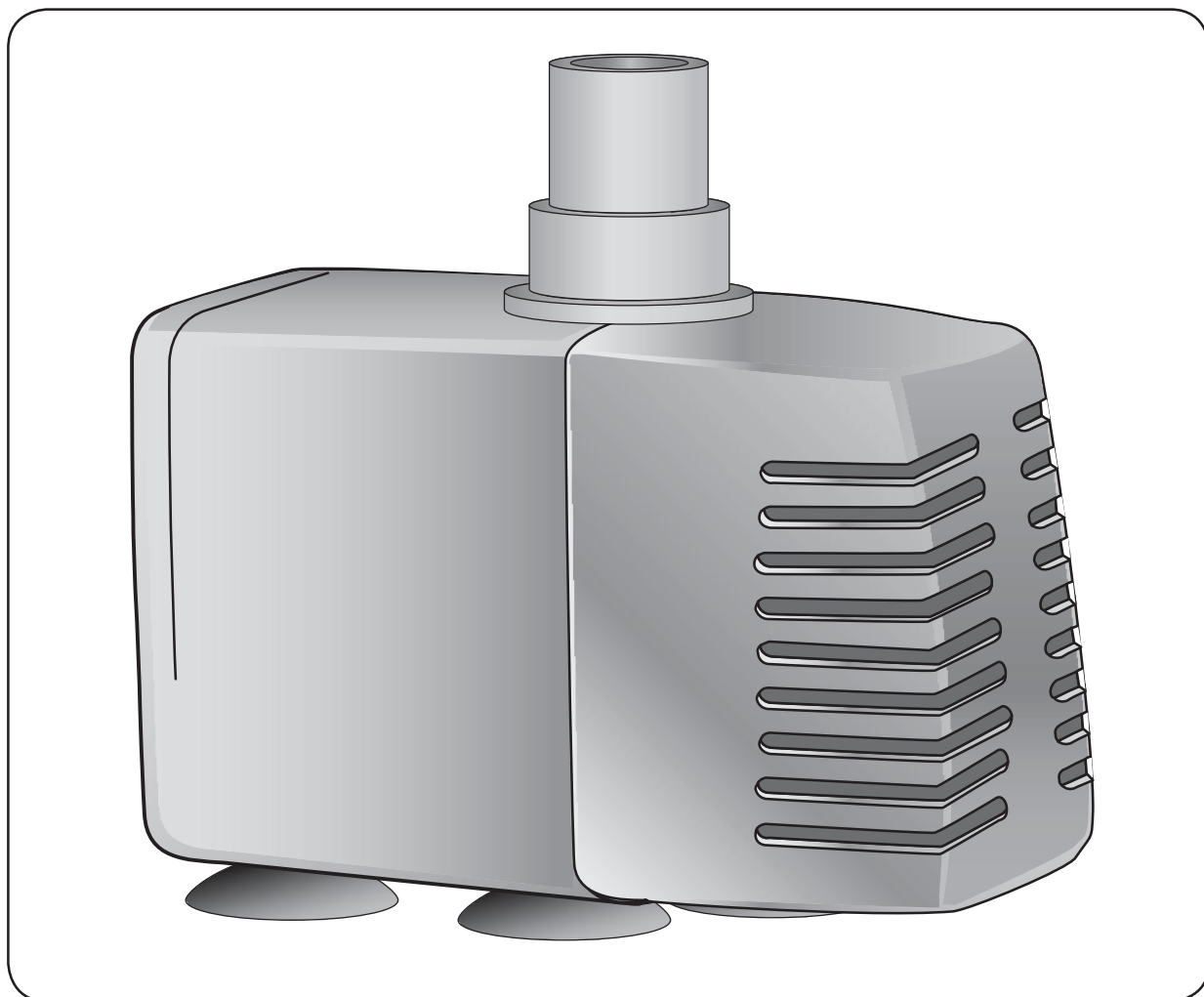
(I) ISTRUZIONI PER L'USO

(ES) INSTRUCCIONES PARA EL USO

(NL) GEBRUIKSAANWIJZING

(PL) INSTRUKCJA OBSŁUGI

**(РУС) ИНСТРУКЦИЯ ПО МОНТАЖУ
И ЭКСПЛУАТАЦИИ**



Art-Nr. 40397

seliger[®]
WATERPOWER



D

INHALT	4
SICHERHEIT	5
INBETRIEBNAHME / WARTUNG	6
TECHNISCHE DATEN	7
GARANTIE / SERVICE	8
GARANTIEKARTE	47

GB

SCOPE OF DELIVERY	9
SAFETY INSTRUCTIONS	10
GETTING STARTED / MAINTENANCE	11
TECHNICAL DATA	12
WARRANTY / SERVICE	13
WARRANTY CARD	47

F

CONTENU	14
SÉCURITÉ	15
MISE EN SERVICE / MAINTENANCE	16
DONNÉES TECHNIQUES	17
GARANTIE / SERVICE	18
CERTIFICAT DE GARANTIE	47

I

CONTENUTO DELLA CONFEZIONE	19
NORME DI SICUREZZA	20
MESSA IN USO	21
MANUTENZIONE / DATA TECNICI	22
GARANZIA / SERVIZIO DI ASSISTENZA	23
CERTIFICATO DI GARANZIA	47



**ES**

CONTENIDO.....	24
SEGURIDAD.....	25
PUESTA EN MARCHA / MANTENIMIENTO.....	26
DATOS TÉCNICOS.....	27
GARANTÍA / SERVICIO.....	28
CARTA DE GARANTÍA.....	48

NL

INHOUD.....	29
VEILIGHEID.....	30
INBEDRIJFSTELLING / ONDERHOUD.....	31
TECHNISCHE GEGEVENS.....	32
GARANTIE / SERVICE.....	33
GARANTIEKAART.....	48

PL

ZAWARTOŚĆ.....	34
BEZPIECZEŃSTWO.....	35
URUCHAMIANIE / KONSERWACJA.....	36
DANE TECHNICZNE.....	37
GWARANCJA / SERWIS.....	38
KARTA GWARANCYJNA.....	48

РУС

КОМПЛЕКТ ПОСТАВКИ.....	40
ИНСТРУКЦИЯ ПО БЕЗОПАСНОСТИ.....	41
ЗАПУСК / ТЕХНИЧЕСКОЕ ОБСЛУЖИВАНИЕ.....	42
ТЕХНИЧЕСКИЕ ХАРАКТЕРИСТИКИ.....	43
ГАРАНТИЯ / СЕРВИС.....	44
ГАРАНТИЙНАЯ КАРТА.....	48





HERZLICHEN GLÜCKWUNSCH! - LIEFERUMFANG

Wir gratulieren Ihnen zum Kauf der Tauchpumpe **seliger® 730**.

Die **seliger® 730** ist eine Kreiselpumpe mit Magnetantrieb die von einem Synchronmotor bewegt wird. Sie erfordert eine minimale, jedoch für die korrekte Funktion wichtige Wartung.



Bitte lesen Sie diese Bedienungsanleitung aufmerksam durch und beachten Sie deren Hinweise. Machen Sie sich vor der Inbetriebnahme eingehend mit dem Gerät, dem richtigen Gebrauch sowie den Sicherheitsvorschriften vertraut! Bitte bewahren Sie diese Bedienungsanleitung sorgfältig auf.



Kinder und Jugendliche unter 16 Jahren sowie Personen, die nicht mit dieser Gebrauchsanweisung vertraut sind, dürfen aus Sicherheitsgründen diese Pumpe nicht benutzen!

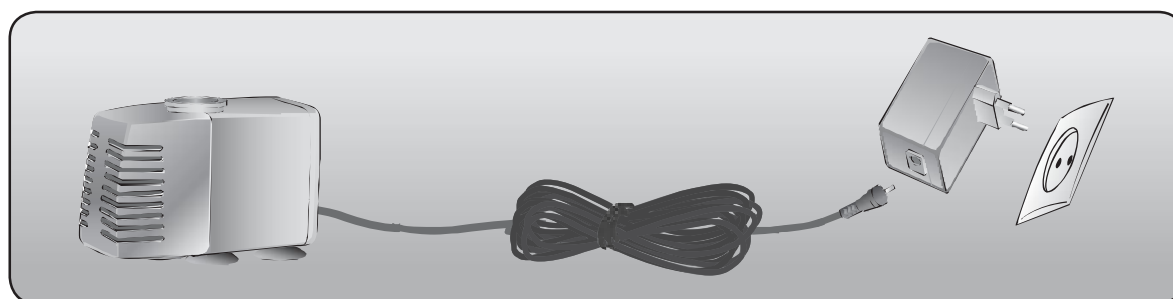
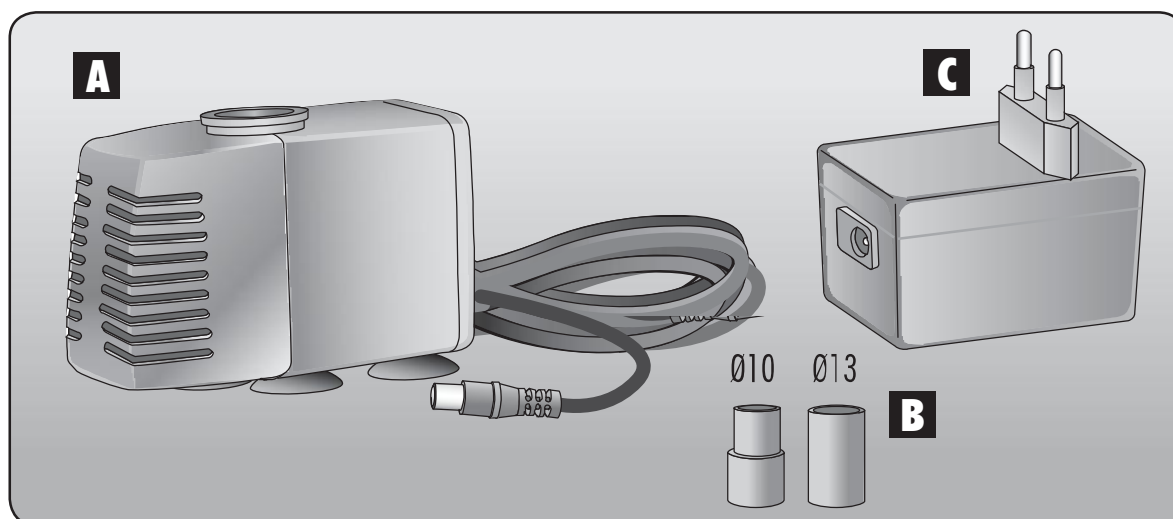
LIEFERUMFANG

A Pumpe 730

B 2 Adapter*

C Netzgerät

* Sollte diese Pumpe im Lieferumfang eines Wasserspiels beigelegt sein, ist nur ein Adapter enthalten.





SICHERHEITSVORSCHRIFTEN

Bitte beachten Sie beim Gebrauch der Pumpe **seliger® 730** folgende Vorschriften:

- Weist die **seliger® 730** oder die Zuleitung mechanische Schäden auf, darf das Gerät nicht mehr betrieben werden. Führen Sie zu diesem Zweck vor der Inbetriebnahme stets eine Sichtprüfung des Gerätes und der entsprechenden Komponenten durch. Ein beschädigtes Produkt darf nicht mehr verwendet werden. Im Schadensfall lassen Sie die **seliger® 730** bitte von einem qualifizierten Elektriker untersuchen.
 - Die Angaben auf dem Typschild der Pumpe müssen mit den Daten des Stromnetzes übereinstimmen.
 - Tragen Sie die Pumpe nicht an der Zuleitung und benutzen Sie das Kabel nicht, um den Stecker aus der Steckdose zu ziehen. Schützen Sie das Kabel vor Hitze, Öl und scharfen Kanten.
 - Die Pumpe darf ausschließlich im Innenbereich (trockene Räume) für Zimmerbrunnen und Aquarien verwendet werden.
 - Die **seliger® 730** ist nicht für den industriellen Dauereinsatz geeignet. Ätzende, aggressive leicht brennbare oder explosive Stoffe (Petroleum, Benzin oder Nitroverdünnung), Salzwasser und Lebensmittel dürfen nicht gefördert werden.
 - Die Pumpe und Beleuchtung muss immer vollständig mit Wasser bedeckt sein und darf nicht ohne Wasser betrieben werden. Lassen Sie die Pumpe nicht trockenlaufen. Dies würde zu unerwünschter Wärmeentwicklung führen, welche eine Beschädigung der Pumpe zur Folge hätte.
 - Trennen Sie die **seliger® 730** vor allen Arbeiten vom Netz und schalten Sie die Stromversorgung aller sich im Wasser befindlichen elektrischen Geräte ab. Schützen Sie den Netzstecker vor Nässe. Betreiben Sie die Pumpe nicht, wenn sich Personen im Wasser befinden.
 - Die Pumpe darf nicht in Badewannen oder Schwimmbecken betrieben werden.
 - Das Gerät ist kein Kinderspielzeug.
 - Die Wassertemperatur darf $+5^{\circ}\text{C}$ nicht unterschreiten und $+35^{\circ}\text{C}$ nicht überschreiten.
 - Um Kalkrückstände am Gerät zu vermeiden, empfehlen wir destilliertes Wasser zu verwenden.
- TIPP:** **regiles®** Wasserfiltersystem (Art. 59000). Das richtige Zubehör für alle Brunnen. Enthärtet und entkalkt das Wasser. Die Garantie für lange Lebensdauer.
- Bitte verwenden Sie nur original **seliger®** Ersatzteile, da sonst die Funktionstüchtigkeit nicht gewährleistet werden kann. Für Schäden, die durch Nichtbeachtung der Sicherheitsvorschriften verursacht werden, sowie für Schäden an Pflanzen und Tieren übernehmen wir keine Haftung.



INBETRIEBNAHME / WARTUNG

INBETRIEBNAHME

Stellen Sie die Pumpe an den dafür vorgesehenen Platz im Zimmerbrunnen bzw. Aquarium. Sie können die Pumpe direkt oder mit den mitgelieferten Adaptern an einen biegsamen Schlauch oder ein starres Rohr anschließen.

(Abb 1)

Schließen Sie die Zuleitung an eine geeignete Netzsteckdose an.

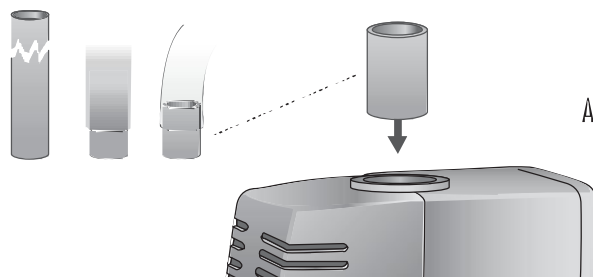
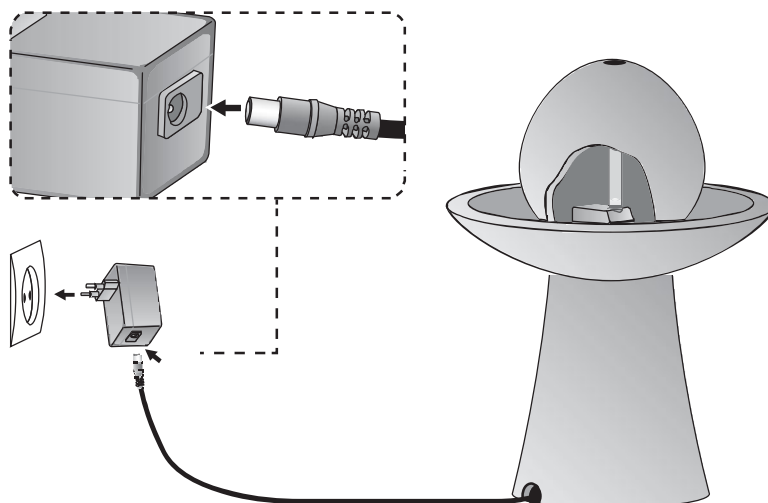


Abb.1

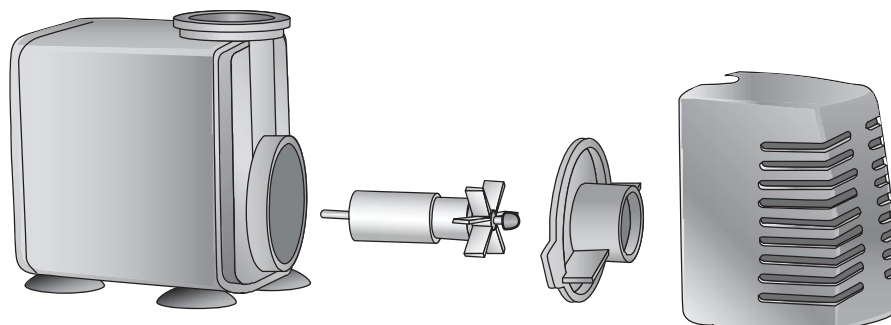
Abb. 2



WARTUNG

Der Filter der Pumpe sollte in regelmäßigen Abständen gereinigt werden. Trennen Sie dazu das Gerät vom Netz, nehmen Sie das Vorderteil der Pumpe ab und reinigen den Filter unter lauwarmen Wasser (Abb 3).

Abb. 3



TECHNISCHE DATEN

LEISTUNGSTABELLE

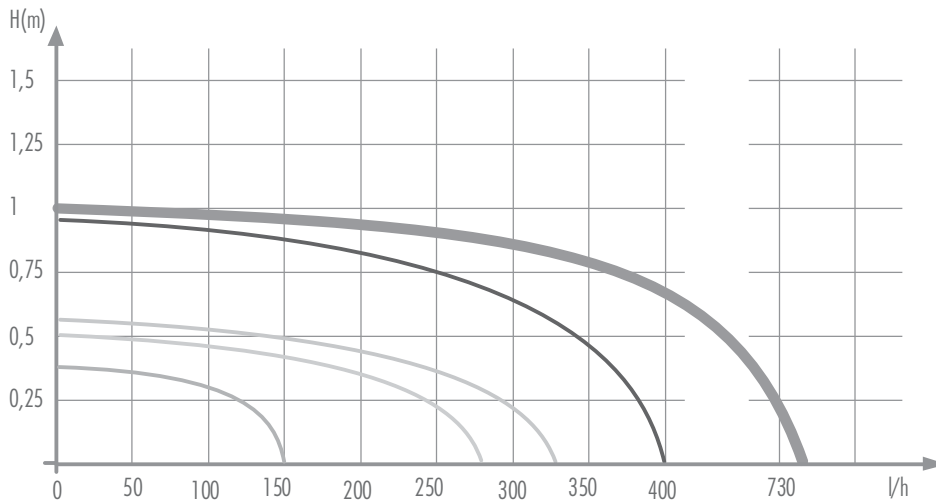


Abb.4

TECHNISCHE DATEN

Pumpe

seliger[®] 730	
Eingang	12 V / 50 Hz
Leistungsaufnahme	8 W
Gehäuse	Gehäuse aus Kunststoff
Schutzart Pumpe	IP 68
Zuleitung	2,5 m
Einsatztemperatur	+ 5° bis + 35° C
Fördermenge max.	730 l
Förderhöhe max.	96 cm

Netzgerät

Eingang	230 V / 50 Hz
Ausgang	12 V / 1200 mA
Schutz	Gegen Überlastung und Übertemperatur gesichert
Gebaut	Nach DIN EN 60742

Ersatzteile

Pumpe (ohne Netzgerät)	40367
Netzgerät	40368
Adapter (2er Set)	40369
Schalter	40353



GARANTIE / SERVICE

Für dieses Gerät übernimmt der Hersteller eine Garantie von 24 Monaten, gerechnet ab Verkaufsdatum des Händlers auf dem Kaufbeleg.

Innerhalb der Garantiezeit beseitigt der Hersteller unentgeltlich alle Mängel, die auf Material- oder Herstellungsfehlern beruhen, durch Reparatur oder Austausch des defekten Gerätes.

Von der Garantie ausgenommen sind Schäden, die auf unsachgemäßen Gebrauch, auf Verschleiß oder auf Eingriffe Dritter zurückzuführen sind.

Die Garantie umfasst nicht Verbrauchsmaterialien und auch nicht diejenigen Mängel, die den Wert oder die Gebrauchstauglichkeit des Gerätes nur unerheblich beeinträchtigen.

Senden Sie bitte im Garantiefall das Gerät mit allen im Lieferumfang enthaltenen Komponenten zusammen mit der vollständig ausgefüllten Garantiekarte und dem Kaufbeleg ein.

**Bitte beachten Sie, dass nur freigemachte Sendungen angenommen werden!
Unfreie Paketsendung werden im Postzentrum ausgefiltert und erreichen uns nicht!**

SERVICE

Serviceadresse:

seliger GmbH
Kuthmühleweg 6
D-78050 VS-Villingen

Für technischen Störungen, Reparaturen etc. bieten wir Ihnen eine Reihe von Serviceleistungen an.

Unser **Reparaturservice** bearbeitet Ihre Anfragen und Reparaturen schnell und qualifiziert. Bei technischen Fragen oder Reklamationen erhalten Sie eine umfangreiche und kompetente Beratung durch unseren **technischen Service**. Selbstverständlich können Sie auch die Ersatzteile bei uns bestellen (**Kundenberatung**). Wenden Sie sich bitte direkt an die einzelnen Serviceabteilungen, welche Sie unter den folgenden Nummern erreichen:

Abteilung	Telefon	Fax	Email
Reparaturservice	+ 49 (0) 77 21 - 88 4 99 - 19	+ 49 (0) 77 21 - 88 4 99 - 30	service@seliger.eu
Technischer Service	+ 49 (0) 77 21 - 88 4 99 - 19	+ 49 (0) 77 21 - 88 4 99 - 30	service@seliger.eu
Kundenberatung	+ 49 (0) 77 21 - 88 4 99 - 60	+ 49 (0) 77 21 - 88 4 99 - 30	ersatzteile@seliger.eu

8 DEUTSCH

