

AQUASPOT 300 POWER LED

(D) BEDIENUNGSANLEITUNG

(GB) OPERATING INSTRUCTIONS

(F) MODE D'EMPLOI

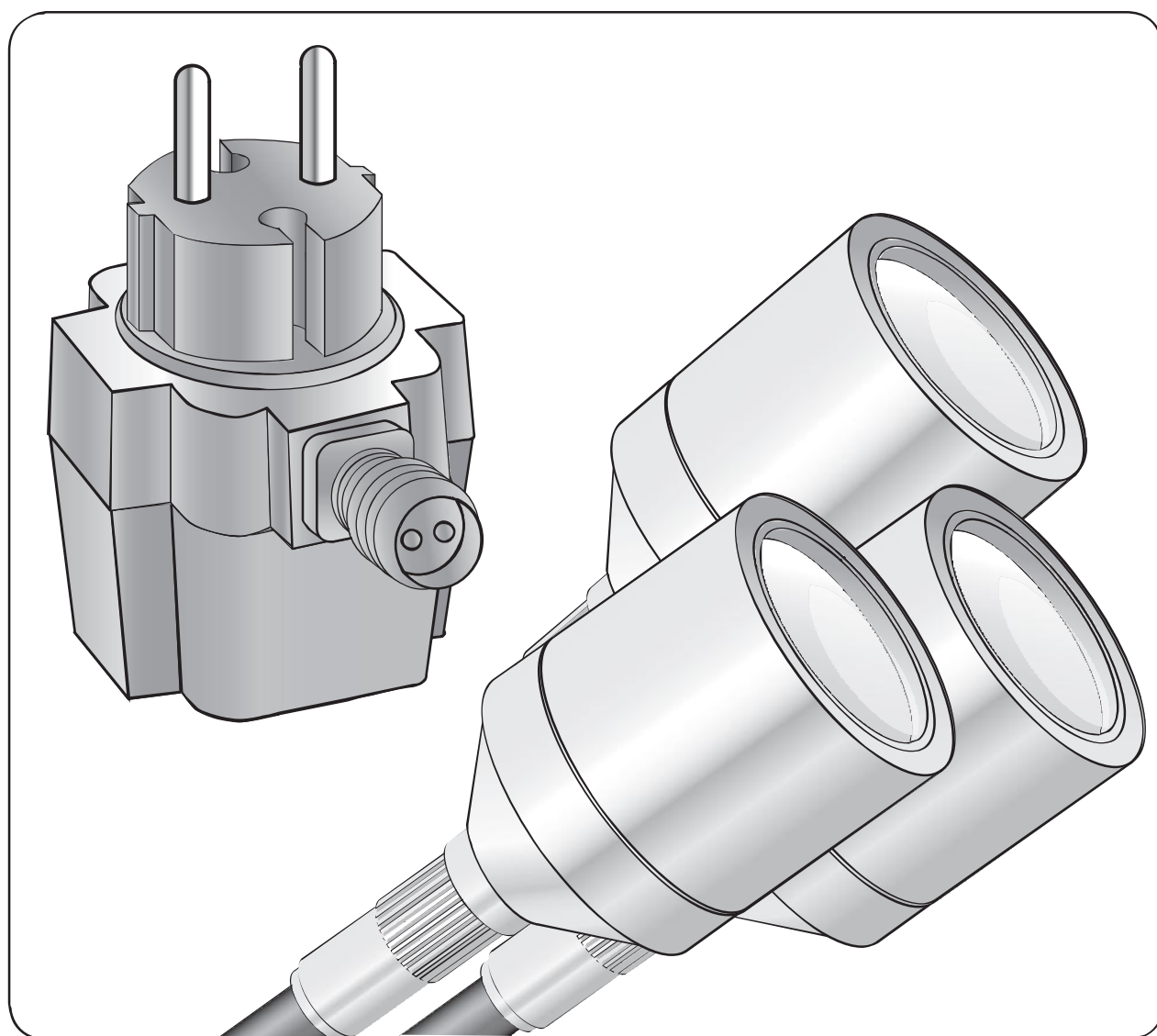
(I) ISTRUZIONI PER L'USO

(ES) INSTRUCCIONES PARA EL USO

(NL) GEBRUIKSAANWIJZING

(PL) INSTRUKCJA OBSŁUGI

(PYS) ИНСТРУКЦИЯ ПО МОНТАЖУ
И ЭКСПЛУАТАЦИИ!



Art-Nr. 40640

seliger[®]
WATERPOWER

D

INHALT / SICHERHEIT 4-5
INBETRIEBNAHME / WARTUNG / FEHLERBESEITIGUNG 6-9
TECHNISCHE DATEN / GARANTIE / SERVICE 10-11
GARANTIEKARTE 71

GB

SCOPE OF DELIVERY / SAFETY INSTRUCTIONS 12-13
GETTING STARTED / MAINTENANCE / TROUBLESHOOTING 14-17
TECHNICAL DATA / WARRANTY / SERVICE 18-19
WARRANTY CARD 71

F

CONTENU / INSTRUCTION DE SÉCURITÉ 20-21
MISE EN SERVICE / ENTRETIEN / ÉLIMINATION DES DÉFAUTS 22-25
DONNÉES TECHNIQUES / GARANTIE / SERVICE 26-27
CARTE DE GARANTIE 71

I

CONTENUTO DELLA CONFEZIONE / NORME DI SICUREZZA 28-29
MESSA IN USO / MANUTENZIONE / ANOMALIE DI FUNZIONAMENTO 30-33
DATA TECNICI / GARANZIA / SERVIZIO DI ASSISTENZA 34-35
CERTIFICATO DI GARANZIA 71

ES

CONTENIDO / NORMAS DE SEGURIDAD	36-37
PUESTA EN MARCHA / MANTENIMIENTO / ELIMINACIÓN DE ERRORES	38-41
DATOS TÉCNICOS / GARANTÍA / SERVICIO.....	42-43
CARTA DE GARANTÍA.....	72

NL

INHOUD / VEILIGHEIDSVOORSCHRIFTEN	44-45
INGEBRUIKNAHME / ONDERHOUD / OPHEFEN VAN STORINGEN	46-49
TECHNISCHE GEGEVENS / GARANTIE / SERVICE.....	50-51
GARANTIEKAART.....	72

PL

ZAWARTOŚĆ / BEZPIECZEŃSTWO.....	52-53
URUCHAMIANIE / KONSERWACJA / USUWANIE PROBLEMÓW	54-57
DANE TECHNICZNE / GWARANCJA / SERWIS	58-59
KARTA GWARANCYJNA	72

РУС

КОМПЛЕКТ ПОСТАВКИ / ИНСТРУКЦИЯ ПО БЕЗОПАСНОСТИ	60-61
ЗАПУСК / ТЕХНИЧЕСКОЕ ОБСЛУЖИВАНИЕ / ПОИСК НЕИСПРАВНОСТЕЙ	62-65
ТЕХНИЧЕСКИЕ ХАРАКТЕРИСТИКИ / ГАРАНТИЯ / СЕРВИС.....	66-67
ГАРАНТИЙНАЯ КАРТА	72

HERZLICHEN GLÜCKWUNSCH - LIEFERUMFANG

Wir gratulieren Ihnen zum Kauf des **Aquaspot Power LED Strahlers**.

Sie haben einen leistungsfähigen Scheinwerfer erworben, mit dem Sie Wasserspielen, Fontänen in Gartenteichen und Springbrunnen stimmungsvolle Effekte verleihen. Auch zur besseren Ausleuchtung von Gartenwegen und interessanten Objekten ideal geeignet.



Bitte lesen Sie diese Bedienungsanleitung aufmerksam durch und beachten Sie deren Hinweise.

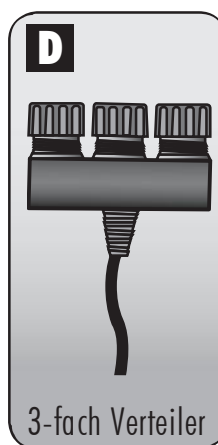
Machen Sie sich vor der Inbetriebnahme eingehend mit dem Gerät, dem richtigen Gebrauch sowie den Sicherheitsvorschriften vertraut! Bitte bewahren Sie diese Bedienungsanleitung sorgfältig auf.



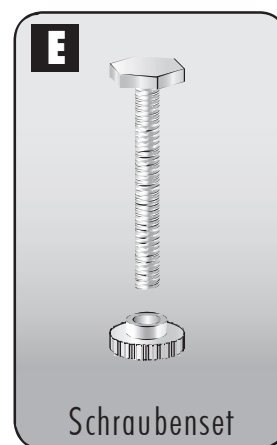
Kinder und Jugendliche unter 16 Jahren sowie Personen, die nicht mit dieser Gebrauchsanweisung vertraut sind, dürfen aus Sicherheitsgründen dieses Strahler-Set nicht benutzen!

LIEFERUMFANG

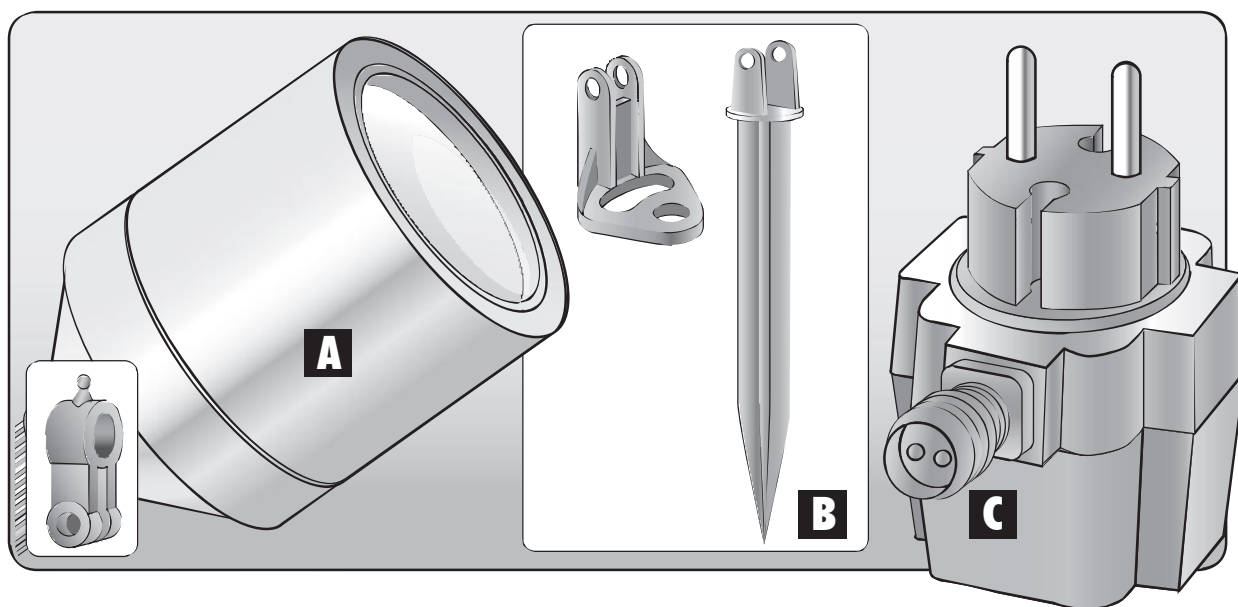
- A** 3 x Aquaspot Power LED
- B** 3 x Spieß und Bodenhalterung
- C** Netzgerät 20 W
- D** 3-fach Verteiler
- E** Schraubenset



3-fach Verteiler



Schraubenset



SICHERHEITSVORSCHRIFTEN

Bitte beachten Sie beim Gebrauch des **Aquaspot 300 Power LED** folgende Vorschriften:



GEFAHR! STROMSCHLAG!

Lebensgefahr, wenn das Strahler Set an 230 V AC (Netz) angeschlossen wird.

- Bei Verwendung des Strahlers ausserhalb des Wassers kann die Oberfläche der Leuchteinheit hohe Temperaturen erreichen. Sorgen Sie deshalb dafür, dass der Strahler vor dem Berühren ausreichend abkühlt und nicht zugänglich für Kinder ist.
- Der **Aquaspot 300 Power LED** darf nur an das Originalnetzgerät bzw. passende Netzgeräte des Herstellers angeschlossen werden.
- Weist der **Aquaspot 300 Power LED** oder die Zuleitung mechanische Schäden auf, darf das Gerät nicht mehr betrieben werden. Führen Sie zu diesem Zweck vor der Inbetriebnahme stets eine Sichtprüfung des Gerätes und der entsprechenden Komponenten durch. Eine beschädigtes Produkt darf nicht mehr verwendet werden. Im Schadensfall lassen Sie den **Aquaspot 300 Power LED** bitte von einem qualifizierten Elektriker untersuchen.
- Die Angaben auf dem Typschild des Transformator müssen mit den Daten des Stromnetzes übereinstimmen.
- Tragen Sie den Strahler nicht am Kabel und benutzen Sie das Kabel nicht, um den Stecker aus der Steckdose zu ziehen. Schützen Sie das Kabel vor Hitze, Öl und scharfen Kanten. Setzen Sie den Transformator nicht der direkten Sonneneinstrahlung aus und schützen Sie ihn vor direktem Regen, direkter Sonneneinstrahlung oder mechanischer Gefährdung. Der Transformator ist für den Außenbereich zugelassen.



ACHTUNG! Das Netzgerät ist nur für den Einsatz Überwasser zugelassen.

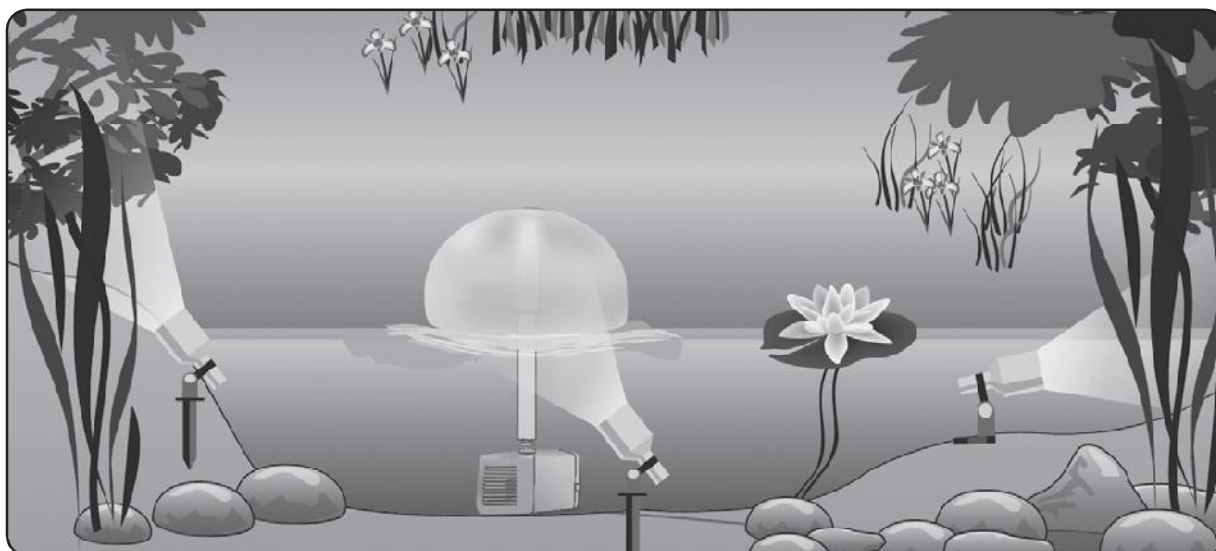
Es darf auf keinen Fall unter Wasser eingesetzt werden.

- Ziehen Sie den Netzstecker aus der Steckdose, wenn Sie den Strahler für längere Zeit nicht in Betrieb nehmen wollen.
- Aus Sicherheitsgründen dürfen die Strahler nur durch den dafür vorgesehenen Transformator gespeist werden. Eine Parallelschaltung zweier Transformatoren ist unzulässig.
- Der Transformator muss über einen Fehlerstromschutzschalter (FI-Schalter) mit einem Nennfehlerstrom ≤ 30 mA betrieben werden (DIN VDE 0100-702). Bitte fragen Sie eine Elektrofachkraft.
- Die Summe der Wattzahlen der angeschlossenen **Aquaspot 300 Power LED** darf die Nennleistung des Netzgerätes nicht überschreiten.
- **Für die Schweiz:** In der Schweiz müssen ortsveränderliche Geräte, welche im Freien verwendet werden, über Fehlerstromschutzschalter angeschlossen werden.
- Bitte verwenden Sie nur original **seliger**[®] Ersatzteile, da sonst die Funktionstüchtigkeit nicht gewährleistet werden kann. Für Schäden, die durch Nichtbeachtung der Sicherheitsvorschriften verursacht werden, sowie für Schäden an Pflanzen und Tieren übernehmen wir keine Haftung.

EINSATZBEREICH / INBETRIEBNAHME

EINSATZBEREICH

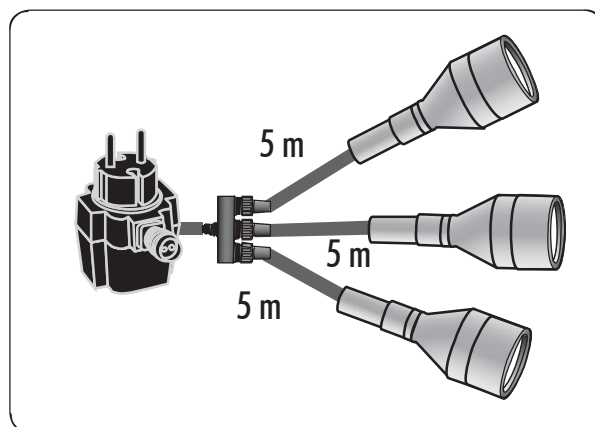
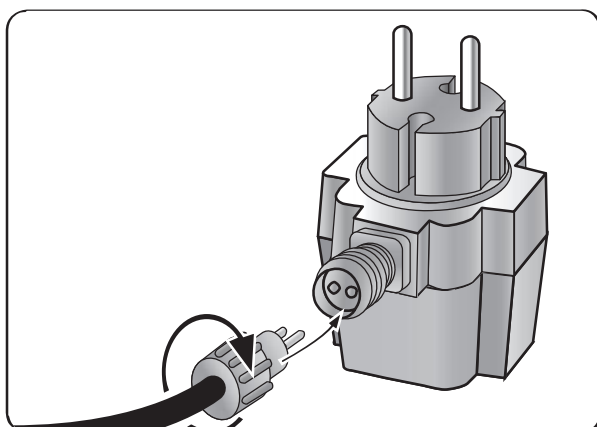
Der Strahler bietet Ihnen eine vielfältige Anwendungsmöglichkeiten: Sie können den **Aquaspot 300 Power LED** über und unter Wasser (max. 4 m Eintauchtiefe) einsetzen, egal ob zur Beleuchtung von Teichpflanzen, Wasserspielen oder dekorativen Objekten.



VERNETZUNG

Stecken Sie den Stecker des Anschlusskabels in die vorgesehene Buchse am Verteiler. Wiederholen Sie diesen Vorgang an den beiden andern Strahlen und am Transformator (Abb. 1) und fixieren Sie jeweils die Überwurfmutter. Um die Strahler einzuschalten, stecken Sie den Netzstecker des Netzgerätes in die Steckdose.

! ACHTUNG! Schließen Sie den Strahler nur bei Temperaturen $> 0^{\circ}\text{C}$ an. Dadurch kann eine Elastizität der Kabel gewährleistet werden.



INBETRIEBNAHME

INBETRIEBNAHME

Bevor Sie den **Aquaspot 300 Power LED** in Betrieb nehmen können, müssen Sie einige wichtige Vorbereitungen treffen:

- Wenn Sie sich für einen Einsatzort der **Aquaspot 300 Power LED** entschieden haben, überlegen Sie sich, welche der beiden Befestigungsarten (Montagefuß oder Erdspieß) Sie vorziehen möchten.
- Die **Aquaspot 300 Power LED** entwickelt in Betrieb hohe Wärmeausstrahlung. Vermeiden Sie brennbare Gegenstände und Gartenwuchs unmittelbar in der Nähe der **Aquaspot 300 Power LED**.
- Wenn noch nicht vorhanden, bereiten Sie einen geeigneten Stromanschluss vor. Beachten Sie hierzu die Angaben auf dem Trafo und in der Gebrauchsanleitung.

Allgemein gilt:

- **Verbrennungsgefahr!** Bevor Sie den **Aquaspot 300 Power LED** berühren, vergewissern Sie sich, dass Sie ausgeschaltet und abgekühlt ist.
- Beachten Sie bitte die Punkte im Kapitel **Sicherheitsvorschriften**.

MONTAGE

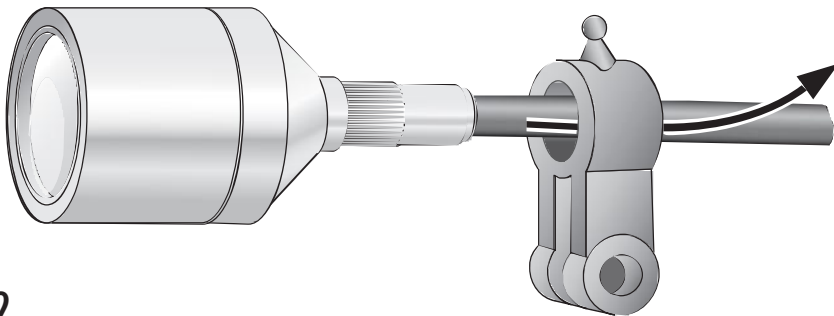
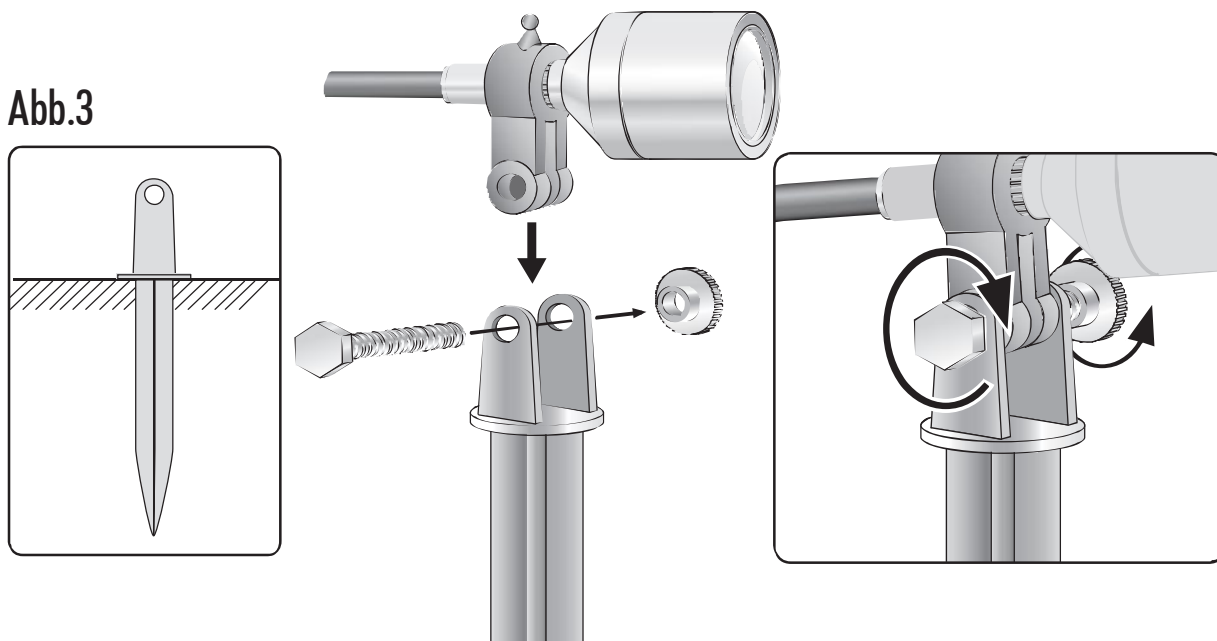


Abb.2

Im Lieferumfang der **Aquaspot 300 Power LED** finden Sie zwei Befestigungsvarianten: Ein Erdspieß und ein Montagefuß soll Ihnen die größtmögliche Freiheit zur Montage des **Aquaspot 300 Power LEDs** geben. Der Erdspieß (**Abb.3**) ist für Einsatz direkt in Gärten, zwischen Sträuchern oder Steinen zu empfehlen, wenn Sie gelegentlich den Standort des **Aquaspot 300 Power LED** wechseln möchten. Prüfen sie zuvor die Festigkeit Ihres Bodens. Sollte er sehr hart sein oder zu locker empfehlen wir den Montagefuß.

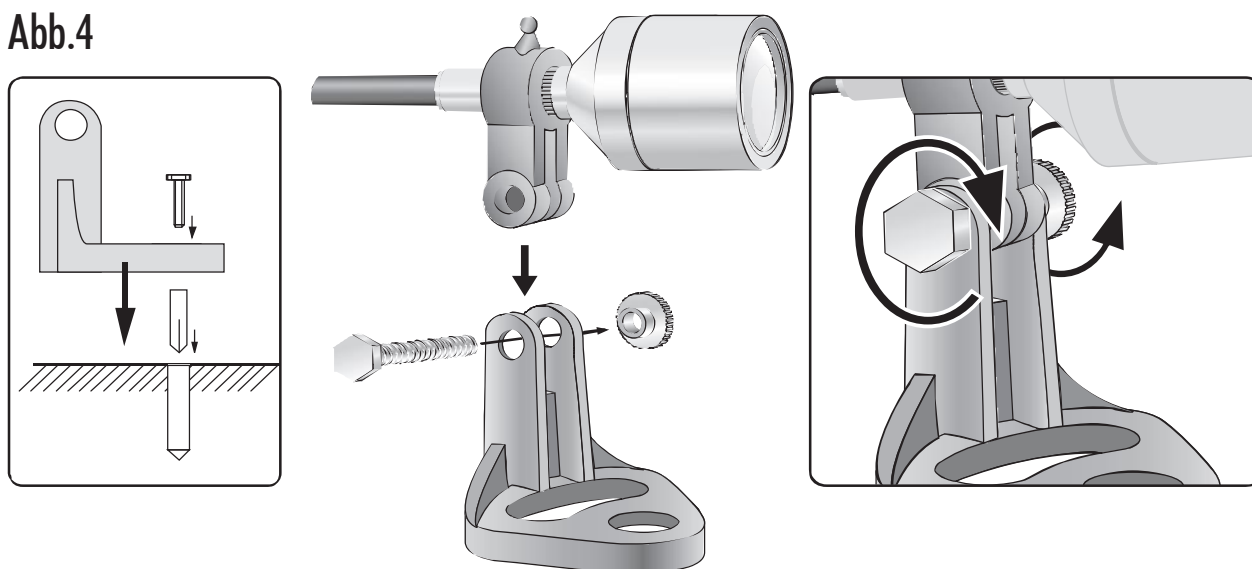
MONTAGE

Abb.3



Der Montagefuß (**Abb.4**) ist für dauerhafte und sehr stabile Befestigungen gedacht. Sie können die **Aquaspot 300 Power LED** direkt an den Boden, an Wänden oder auch unter dem Dach verschrauben. Für den Einsatz auf lockeren und sandigen Böden oder unter Wasser in Ihrem Teich, suchen Sie sich am besten einen flachen schweren Stein oder eine Betonplatte, um die Halterung sicher und Standfest zu verschrauben. Für eine Installation mit dem Montagefuß müssen Sie ein Loch Bohren, um den **Aquaspot 300 Power LED** mit Dübel und Schrauben (nicht im Lieferumfang enthalten) sicher und dauerhaft zu befestigen.

Abb.4



REINIGUNG / FEHLERBESEITIGUNG / AUSSERBETRIEBNAHME

REINIGUNG



GEFAHR! STROMSCHLAG!

Vor dem Reinigen den Netzstecker des Transformators ziehen.

Reinigen Sie den Strahler mit einem feuchten Tuch. Verwenden Sie hierfür keine ätzenden oder scheuernden Putzmittel.

FEHLERBESEITIGUNG

Störung	Mögliche Ursache	Abhilfe
Strahler leuchtet nicht	Das Kabel ist defekt oder der Strahler ist defekt.	Stecken Sie das Netzgerät aus und prüfen Sie vom Netzgerät ausgehend alle Verbindungen. Prüfen Sie die Kabel und den Strahler.
	Das Netzgerät ist nicht eingesteckt.	Stecken Sie das Netzgerät in die Steckdose.



ACHTUNG!

Bei sonstigen Störungen setzen Sie sich bitte mit Ihrem Fachhändler bzw. unserer Serviceabteilung in Verbindung.

AUSSERBETRIEBNAHME



ACHTUNG!

Der Aufbewahrungsort muss für Kinder unzugänglich sein.

Vor dem ersten Frosteinbruch nehmen Sie den Strahler bitte aus dem Teich und reinigen Sie ihn.

Lagern Sie den Strahler und den Transformator an einem trockenen, frostsicheren Ort.

ENTSORGUNG

Das Gerät darf nicht dem normalen Hausmüll beigefügt werden, sondern muss fachgerecht entsorgt werden.

- Wichtig für Deutschland:
Entsorgen Sie das Gerät über Ihre kommunale Entsorgungsstelle.



TECHNISCHE DATEN

Strahler	Aquaspot 300 Power LED
Betriebsspannung	12 V
Leistungsaufnahme Strahler	3 x 3 W
Ausstrahlwinkel	40°
Leuchtmittel	3 W Power LED
Lebensdauer Leuchtmittel	> 30.000 h
Gehäuse	Messing vernickelt
Zuleitung	3 x 5 m
Wassertiefe	max. 4 m
Einsatztemperatur	-25° bis + 40°
Netzgerät	
Eingang	230 V~ / 50 Hz
Ausgang	12 V~ / 1750 mA
Ersatzteile	
Aquaspot 100 Power LED — Erweiterungsset	40620
Netzgerät 12 V, 20 W	40166
Zubehör	
3fach Verteiler	40259
5fach Verteiler	40265
Netzgerät 12 V, 10 W	40255
Netzgerät 12 V, 40 W	40167
Netzgerät 12 V, 60 W	40163
Netzgerät 12 V, 100 W	40169
Verlängerungskabel 2,5 m	40136
Verlängerungskabel 5 m	40164
Verlängerungskabel 10 m	40137
Kabeldurchführung	50135

GARANTIE / SERVICE

Für dieses Gerät übernimmt der Hersteller eine Garantie von 24 Monaten, gerechnet ab Verkaufsdatum des Händlers auf dem Kaufbeleg.

Innerhalb der Garantiezeit beseitigt der Hersteller unentgeltlich alle Mängel, die auf Material- oder Herstellungsfehlern beruhen, durch Reparatur oder Austausch des defekten Gerätes.

Von der Garantie ausgenommen sind Schäden, die auf unsachgemäßen Gebrauch, auf Verschleiß oder auf Eingriffe Dritter zurückzuführen sind.

Die Garantie umfasst nicht Verbrauchsmaterialien und auch nicht diejenigen Mängel, die den Wert oder die Gebrauchstauglichkeit des Gerätes nur unerheblich beeinträchtigen.

Senden Sie bitte im Garantiefall das Gerät mit allen im Lieferumfang enthaltenen Komponenten zusammen mit der vollständig ausgefüllten Garantiekarte und dem Kaufbeleg ein.



ACHTUNG!

Leuchtmittel sind Verschleißteile und nicht Bestandteil der Garantieleistung.

**Bitte beachten Sie, dass nur freigemachte Sendungen angenommen werden!
Unfreie Paketsendung werden im Postzentrum ausgefiltert und erreichen uns nicht!**

SERVICE

Serviceadresse:

seliger GmbH
Kuthmühleweg 6
D-78050 VS-Villingen

Für technischen Störungen, Reparaturen etc. bieten wir Ihnen eine Reihe von Serviceleistungen an.

Unser **Reparaturservice** bearbeitet Ihre Anfragen und Reparaturen schnell und qualifiziert. Bei technischen Fragen oder Reklamationen erhalten Sie eine umfangreiche und kompetente Beratung durch unseren **technischen Service**. Selbstverständlich können Sie auch die Ersatzteile bei uns bestellen (**Kundenberatung**). Wenden Sie sich bitte direkt an die einzelnen Serviceabteilungen, welche Sie unter den folgenden Nummern erreichen:

<i>Abteilung</i>	<i>Telefon</i>	<i>Fax</i>	<i>Email</i>
Reparaturservice	+ 49 (0) 77 21 - 88 4 99 - 19	+ 49 (0) 77 21 - 88 4 99 - 30	service@seliger.eu
Technischer Service	+ 49 (0) 77 21 - 88 4 99 - 19	+ 49 (0) 77 21 - 88 4 99 - 30	service@seliger.eu
Kundenberatung	+ 49 (0) 77 21 - 88 4 99 - 60	+ 49 (0) 77 21 - 88 4 99 - 30	ersatzteile@seliger.eu